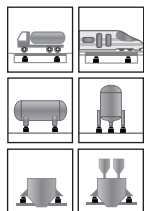
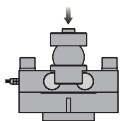


双剪切梁传感器



量程 | Capacities

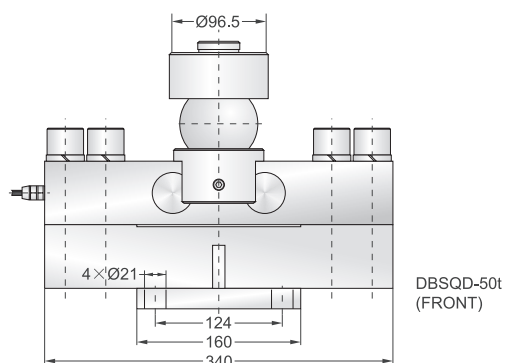
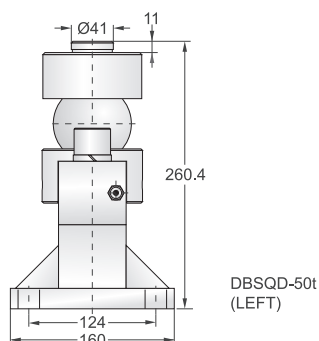
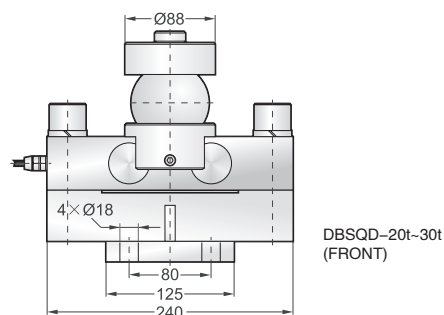
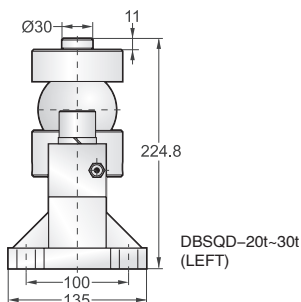
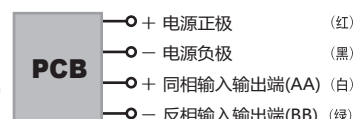
20t, 30t, 50t

主要特点 | Features

- 双剪切梁式
- 安装简便、快速
- 优质合金钢材质
- 表层镀镍防腐处理
- 高精度
- 适用于汽车衡、轨道衡和料斗秤等
- 高稳定性

接线方式 | Schematic

- 红色：+ 电源正极 (红)
 黑色：- 电源负极 (黑)
 白色：+ 同相输入输出端(AA) (白)
 绿色：- 反相输入输出端(BB) (绿)



技术参数	Specifications		
额定输出	300000 counts	可用温度范围	-10°C to + 70°C
蠕变	±0.02% of rated output	温度补偿范围	-10°C to + 40°C
非线性	±0.03% of rated output	安全载荷	150%
滞后	±0.03% of rated output	推荐供电电压	8V DC
重复性	±0.03% of rated output	最大供电电压	8V DC
灵敏度温漂	≤0.002% of applied output/°C	输入电流	40 mA
零点温度	≤0.002% of rated output/°C	通讯方式	RS 485
导线长度	13m/15m	波特率	19200 bps
最大传输距离	1000m		